

UDK/UDC: 502.174.1:628.32

Prejeto/Received: 04.01.2017

Izvirni znanstveni članek – Original scientific paper

Sprejeto/Accepted: 22.03.2017

BIOLOŠKO ČIŠČENJE RAZLIČNO ORGANSKO OBREMENJENE ODPADNE VODE IZ OBRATA ZA RECIKLIRANJE IN IZDELAVO PET, HDPE IN LDPE PLASTIČNIH IZDELKOV

BIOLOGICAL WASTEWATER TREATMENT OF DIFFERENT ORGANIC LOADING FROM RECYCLING AND FABRICATION PLANT OF PET, HDPE AND LDPE PLASTIC PRODUCTS

Sabina Kolbl^{1,*}

¹Fakulteta za gradbeništvo in geodezijo, Univerza v Ljubljani, Jamova 2, 1000 Ljubljana

Izvleček

V članku smo raziskovali onesnaženost odpadne vode iz proizvodnje in reciklaže plastičnih izdelkov ter možnost čiščenja v pilotnem biološkem aerobnem reaktorju z razpršeno biomaso. Ob uporabi in recikliranju različnih vrst plastike PET (polietilen tereftalat), LDPE (polietilen nizke gostote) in HDPE (polietilen visoke gostote) je bila odpadna voda različno obremenjena, in smo jo razvrstili v tri skupine: najmanj, srednje in najbolj onesnažena odpadna voda. V pilotnih reaktorjih smo 60 dni spremljali KPK in BPK5 pri vseh treh vrstah obremenitve. Sistem je bil po enem tednu adaptacije biomase sposoben zmanjšati koncentracijo KPK najbolj obremenjene odpadne vode iz 810 mg/L na manj kot 150 mg/L, ter koncentracijo BPK5 iz 250 mg/L na manj kot 30 mg/L. Pri vseh obremenitvah smo dosegli več kot 84,8 % učinek čiščenja BPK5 ter vsaj 83,5 % učinek čiščenja KPK. Pri odstranjevanju dušika in fosforja smo zadovoljili mejne dovoljene koncentracije, ki veljajo za komunalne čistilne naprave velikosti do 10.000 PE. Mikrobna združba je bila sposobna razgraditi onesnaženje različnih obremenitev tudi ob nenadnih spremembah organske obremenitve pilotnih reaktorjev, saj prihaja v realnih industrijskih obratih zaradi predelave različnih vrst plastik do različno obremenjene odpadne vode. Uporaba biološkega čiščenja odpadne vode se je izkazala za dokaj primerno tehnologijo čiščenja onesnažene vode iz industrijske predelave in izdelave plastičnih izdelkov, ki potrebuje še nekaj dodatnih nadgradenj.

Ključne besede: čiščenje odpadne vode, razpršena biomasa, plastika, recikliranje.

Abstract

We investigated the contamination of waste water from the production and recycling of plastic products and the possibility of its biological aerobic treatment in a pilot reactor with suspended biomass. By using and recycling different types of plastics, PET (Polyethylene terephthalate), LDPE (Low-density polyethylene) and HDPE (High-density polyethylene) the wastewater was divided into three categories: least, medium and the most polluted wastewater. Three pilot reactors were running for 60 days to investigate the decrease in COD and BOD₅ in all three types of loading. The system was able to reduce COD of the most polluted wastewater from 810 mg / L to less than 150 mg / L and BOD₅ concentration of 250 mg / L to less than 30

* Stik / Correspondence: sabina.kolbl@fgg.uni-lj.si

© Kolbl S.; Vsebina tega članka se sme uporabljati v skladu s pogoji [licence Creative Commons Priznanje avtorstva – Nekomercialno – Deljenje pod enakimi pogoji 4.0.](#)

© Kolbl S.; This is an open-access article distributed under the terms of the [Creative Commons Attribution – Non Commercial – Share Alike 4.0 Licence.](#)

mg / L after 1 week of biomass adaptation. For all three organic loadings more than 84.4 % and at least 83.5 % decrease in BOD5 and COD was reached, respectively. Maximum permissible concentrations of phosphorous and nitrogen of treated wastewater from small wastewater treatment plants up to 10.000 PE were not exceeded. Furthermore, the microbial community was able to cope with sudden changes in organic loading of the pilot reactor due to recycling and fabrication of different type of plastics. Biological treatment of wastewater was shown to be a fairly appropriate technology for treating wastewater from recycling and fabrication of plastic products, although additional improvements would have to be put in place.

Keywords: wastewater treatment, suspended sludge, plastics, recycling.

1. Uvod

Plastika je eden izmed najbolj razširjenih materialov v svetu, saj je uporabna tako v različnih industrijah kot v vsakdanjem življenju. Plastika je sestavljena iz polimerov (preglednica 1), katerih lastnosti spreminjamo z molekulsko sestavo. Količina polimerov lahko niha med 20% in 100 %. Plastiko pridobimo s procesom polimerizacije. Ločimo jo lahko glede na strukturne oblike in lastnosti polimerov. Tipična plastika vsebuje dodatke, ki so potrebni za njeno stabilnost, trdnost in zahtevane lastnosti, glede na uporabo (Francis et al., 2016).

Pri širši klasifikaciji plastike ločimo na:

- Termoplastične smole in
- Duroplastične smole

Termoplastike se ob segrevanju talijo in preidejo v tekočo obliko, ob ohlajevanju pa nazaj v trdno stanje. Tako jih lahko ponovno uporabimo in recikliramo. Termoplastične smole se uporablja za izdelavo embalaže za tekočine, plastične vrečke in vedra. Duroplastične smole imajo podobne lastnosti kot termoplastika, vendar jih po taljenju, oblikovanju in ohlajanju ni mogoče ponovno predelati, saj material postane trd in krhek (Francis et al., 2016).

Glede na tehnične lastnosti lahko plastiko ločimo v 4 skupine (Elias in Mülhaupt, 2000; Francis et al., 2016; Sattler in Schweizer, 2000):

- Standardna plastika (plastika, ki se je proizvaja v izobilju)
- Inženirska plastika (tehniška plastika), imenovana tudi konstrukcijska plastika
- Visoko zmogljiva plastika
- Posebna plastika

Med standardno plastiko prištevamo PVC (polivinil klorid), HDPE (polietilen visoke gostote), LDPE (polietilen nizke gostote), PP (polipropilen), PS (polistiren), EPS (ekspandirani polistiren) in PET (polietilen tereftalat) plastiko. Med inženirsko plastiko prištevamo PP (polipropilen), PET (polietilen tereftalat), PBT (polibutilen tereftalat), PA (poliamide), PC (polikarbonate), SAN (stiren-akrilonitril), itd. (Francis et al., 2016; Sattler in Schweizer, 2000).

Za plastične izdelke lahko uporabljamo čisto plastiko (pridobljeno iz nafte), reciklirano plastiko (pridobljeno iz ponovno uporabljene plastike) in bioplastiko (biorazgradljiva plastika in/ali plastika iz obnovljivih virov (<http://www.plastice.org/>)) (slika 1). Te surovine z različnimi postopki, kot so ekstruzija, kalandriranje ali oblikovanje s vpihovanjem, oblikujemo v zelene končne produkte (slika 1). Ekstruzija poteka v napravah, ki jih imenujemo ekstruzorji. Surovi material (granule polimerov ali tekoče polimere) se v napravi homogenizira in kemijsko spremeni ter iztiska skozi šobe v zeleno obliko, kar je po navadi predpriprava za nadaljnjo obdelavo s kalandriranjem ali vpihovanjem (Chanda in Roy, 2007). Pri kalandriranju termoplastične smole pretvorimo v tanke sloje plastike, debeline okrog 75 µm, z vpihovanjem pa lahko proizvedemo votle izdelke (npr. platenke) (Belcher, 2017; Rosato et al., 2004).

Analiza življenjskega cikla (LCA) plastike, če upoštevamo tudi ekološko ravnotežje, proizvodnjo in distribucijo energije iz plastike, vključuje vse stopnje proizvodnje in življenjske dobe izdelkov iz plastike (procesiranje, uporaba, vzdrževanje, odlaganje, recikliranje in ponovna uporaba). Glede na LCA analizo lahko plastiko razvrstimo v

naslednjem vrstnem redu (Balakrishnan in Sreekala, 2016; Elias in Mülhaupt, 2000):

1. PP (polipropilen)
2. HDPE (polietilen visoke gostote)
3. LLDPE

Najmanjši vpliv na življenjsko okolje ima PP plastika, sledijo HDPE in LLPE plastike, PVC plastika zavzema 7 mesto (Elias in Mülhaupt, 2000). Leta 2014 smo v Evropi za recikliranje zbrali več kot 7,5 milijonov ton plastike (PlasticsEurope (PEMRG), 2016). Kljub temu v Evropi več kot 50 % plastike odlagamo na odlagališča

(http://ec.europa.eu/environment/waste/plastic_waste.htm). Novi predlogi EU stremijo k: i) povišanju deleža komunalnih odpadkov za ponovno uporabo in recikliranje na 65 % do leta 2030; ii) povišanju ponovne uporabe in recikliranja odpadne embalaže; iii) postopni omejitvi zmanjševanja odlaganja komunalnih odpadkov do leta 2030, ko se bo na odlagališča smelo odlagati samo 10 % komunalnih odpadkov. Po predlogu Direktive Evropskega parlamenta in sveta o spremembi Direktive 94/62/ES o embalaži in odpadni embalaži, bo moral biti minimalni masni delež priprave za ponovno uporabo in recikliranje plastike do konca leta 2025 vsaj 55 %, torej bo vsaj 55 % vse plastike potrebno reciklirati.

V Sloveniji se nastala količina odpadne plastike zadnja leta bistveno ne spreminja (Preglednica 2), od leta 2008 pa je v porastu recikliranje odpadne plastike. Obstajajo tudi zdravstvena tveganja, saj nekatere plastike lahko sproščajo toksične snovi kot so dioksini (Francis et al., 2016) in hormonske motilce kot sta bisfenol A in di-(2-etilheksil) ftalat (DEHP), ki se lahko pojavijo med proizvodnjo in predelavo, predvsem zaradi visoke temperature, ali pa se iz plastike v zelo majhnih količinah sproščajo med uporabo (Halden, 2010).

Poznamo kemijsko in mehansko recikliranje plastike. Pri mehanskem recikliranju proizvodni obrati plastiko zbirajo in jo očistijo z vodo ter

posušijo. Čiščenje plastike lahko poteka pred, med ali po sortiranju. Pri sortiranju je potrebno odstraniti tujke ter ločiti različne vrste polimerov. Drobilnik plastike omogoča zmanjševanje velikosti dohodne plastične embalaže, ki v predelovalni objekt pride v obliki bal. V podoben namen se v praksi uporabljajo tudi granulatorji. Pri recikliranju heterogene plastike dobimo ekstrudirane ali injicirane izdelke, ki jih lahko direktno uporabimo, lahko pa jim dodamo še različne komponente, odvisno od nadaljnje uporabe. Pri recikliranju izbranih polimerov v fazi separacije ločimo polimere v homogene frakcije. Z nadaljnjo obdelavo (npr. na rotacijskih sitih) dosežemo, da so lastnosti in čistost recikliranih polimerov čim bližje originalnim polimerom. Končni produkt reciklaže lahko ponovno uporabimo za izdelavo izdelkov iz plastike (Balakrishnan in Sreekala, 2016).

Industrija pridelave in predelave plastike proizvaja večje količine odpadne vode. Del vode se uporablja za hlajenje. Tako nastane onesnažena odpadna voda, ki ob neprimernem ravnanju lahko predstavlja nevarnost za ohranjanje kakovostnih vodnih virov. Odpadna voda lahko vsebuje vmesne ali stranske proizvode, majhne delce končnih izdelkov, ki so prisotni kot suspendirane snovi in kot emulzija (Jørgensen, 1979). Za proces čiščenja plastike se uporablja pralna voda, ki jo treba pred izpustom v okolje ali v kanalizacijski sistem očistiti do zakonsko predpisane stopnje. Temperatura za pranje PET plastike lahko doseže 95°C, medtem ko so temperature za pranje HDPE plastike pod 40°C. Vrednosti KPK v tako onesnaženi tehnološki vodi lahko dosežejo koncentracijo 1000 mg/l in več ter imajo povečano kalnost, saj prihaja tudi do onesnaženja z majhnimi delci plastike (makro in mikroplastika), ki jih je potrebno odstraniti (Santos et al., 2005). Mehansko jih lahko odstranimo z grobimi in finimi grabljami ter siti, suspendirane delce, ki se gravitacijsko ne usedejo, pa s procesi flokulacije in koagulacije (Saiyood et al., 2012; Tchobanoglous, 2004).



Slika 1: Shema proizvodnje plastičnih izdelkov. V tem industrijskem obratu reciklirajo PE folije, proizvajajo pa PET, HDPE in LDPE folije ter plastenke.

Figure 1: Schematic presentation of plastic products manufacture. The industrial plant in this case recycles PE film and produces PET, HDPE and LDPE film and bottles.

Preglednica 1: Različni polimeri in simboli za recikliranje plastike. Povzeto po Francis et al. (2016).

Table 1: Types of polymers and symbols for recycling plastics, adapted from Francis et al. (2016).

| Simbol | OZNAKA | IME IN UPORABA |
|--------|--------|--|
| | PET | <u>Polietilen tereftalat</u> Plastenke za gazirane pijače, embalaža za pripravljene zamrznjene obroke |
| | HDPE | <u>Polietilen visoke gostote</u> Mleko, embalaža za čistila |
| | PVC | <u>Polivinilklorid</u> Embalaža za šampone, plastenke za sirupe in mineralno vodo |
| | LDPE | <u>Polietilen nizke gostote</u> Nosilne vrečke, vrečke za smeti |
| | PP | <u>Polipropilen</u> Plastična embalaža za margarino, plastično krožniki za v mikrovalovno pečico |
| | PS | <u>Polistiren</u> Jogurtovi lončki, igrače, elektronika |
| | Ostala | <u>Druge plastike, ki ne sodi v nobeno od zgornjih kategorij</u> Melamin |

Preglednica 2: Nastajanje in ravnanje z odpadno plastiko v Sloveniji (Statistični urad RS, 2016).

Table 2: Production and handling of waste plastics in Slovenia (Statistical office of Republic of Slovenia, 2016).

| Leto | Nastale količine (t) | Reciklaža materiala (t) | Druge oblike reciklaže (t) | Reciklaža - skupaj (t) | Energetska predelava (t) | Druge oblike predelave (t) | Sežig v energetske namene (t) | Predelava - skupaj (t) |
|------|----------------------|-------------------------|----------------------------|------------------------|--------------------------|----------------------------|-------------------------------|------------------------|
| 2004 | 32345 | 3926 | 2189 | 6115 | 0 | 2189 | 1 | 8305 |
| 2005 | 33940 | 11506 | 0 | 11506 | 0 | 0 | 0 | 11507 |
| 2006 | 47348 | 18299 | 0 | 18299 | 0 | 0 | 5 | 18304 |
| 2007 | 45731 | 21248 | 0 | 21248 | 0 | 733 | 1321 | 23302 |
| 2008 | 47890 | 26630 | 0 | 26630 | 0 | 0 | 135 | 26767 |
| 2009 | 46603 | 19586 | 0 | 19586 | 97 | 0 | 0 | 19683 |
| 2010 | 45268 | 30477 | 0 | 30477 | 271 | 0 | 1276 | 32024 |
| 2011 | 44729 | 33791 | 0 | 33791 | 2844 | 0 | 0 | 36635 |
| 2012 | 44841 | 29063 | 0 | 29063 | 14206 | 0 | 0 | 43269 |
| 2013 | 42050 | 34364 | 0 | 34364 | 19391 | 0 | 0 | 53755 |
| 2014 | 44214 | 30647 | 17 | 30664 | 15911 | 0 | 0 | 46575 |

Plastika lahko vsebuje tudi fenole, ki jih je možno odstraniti z biološkim čiščenjem, če so le-ti v nizkih koncentracijah in se razvije primerna mikrobna združba za njihovo razgradnjo (Sorokhaibam in Ahmaruzzaman, 2014).

Z biološkim čiščenjem odpadne vode pretvorimo raztopljene in suspendirane organske snovi v biomaso in pline (CO₂, N₂). Najbolj razširjen način čiščenja komunalne in industrijske odpadne vode so procesi z aktivnim blatom (Wei et al., 2003), kjer z razvito mikrobno združbo ob prisotnosti kisika uspešno odstranimo različna onesnažila.

Cilj te raziskave je bil določiti onesnaženost odpadne vode iz obrata za predelavo, reciklažo odpadne PE folije, ki je služila kot pakirna embalaža in izdelavo PET, HDPE in LDPE plastike ter oceniti učinkovitost biološke stopnje čiščenja odpadne vode na pilotni napravi.

2. Materiali in metode

2.1 Odpadna voda in biomasa

Odpadno vodo smo pridobili iz obrata za predelavo in izdelavo plastike, predvsem PET plastenk, LDPE in HDPE plastičnih vrečk ter folij za kmetijstvo. Obrat za predelavo in izdelavo plastike uporablja procese predelave odpadne plastike v granulate za ponovno uporabo, proces ekstruzije za izdelovanje folij, nekatere polizdelke pa že pretvorijo v končne izdelke kot so vrečke za smeti, trgovske vrečke in folije za kmetijstvo. Vzorce odpadne vode, ki nastane pri procesu recikliranja plastike in proizvodnji novih polimernih izdelkov, smo zajeli v bazenih za odpadno vodo, in sicer ob predelavah različnih vrst plastik, ki so odpadno vodo različno obremenile glede na KPK: nizka obremenitev (KPK 172 mg/L; BPK5 32 mg/L), srednja obremenitev (KPK 414 mg/L; BPK5 85 mg/L) in visoka obremenitev (KPK med 760 in 810 mg/L; BPK5 med 190 in 250 mg/L) (Preglednica 3, Preglednica S1).

Biomaso oziroma cepivo za aerobno razgradnjo smo pridobili iz prezračevalnega bazena z razpršeno biomaso iz komunalne čistilne naprave Domžale, katere velikost znaša 149.000 populacijskih enot. Biološki del čiščenja odpadne vode na ČN poteka v sekvenčnih bioloških reaktorjih z anaerobnim selektorjem za odstranjevanje fosforja.

2.2 Potek eksperimenta

Meritve posameznih parametrov so potekale na vhodnem in izhodnem (očiščenem) vzorcu na pilotnih napravah. Test biorazgradljivosti je potekal v treh semi-kontinuiranih pilotnih aerobnih reaktorjih volumna 4 L, kjer sta bila dva reaktorja (R1 in R2) uporabljena za preverjanje ponovljivosti rezultatov. Reaktorji so bili postavljeni na Inštitutu za zdravstveno hidrotehniko na Fakulteti za gradbeništvo in geodezijo (Univerza v Ljubljani). Tam so bile narejene tudi vse meritve, razen tenzidov. Reaktorja 1 in 2 sta bila obremenjena z vsemi tremi vrstami obremenitev (nizka, srednja in visoka glede na koncentracijo KPK in BPK₅), reaktor 3 pa smo obremenili s srednje in visoko obremenjeno odpadno vodo. Tako smo zajeli možne scenarije delovanja industrijskega obrata, saj pri različnih predelavah odpadne plastike pride do različnih onesnaženj odpadne vode. Vhodne vzorce smo pred črpanjem v aerobne reaktorje precejali skozi sito s premerom odprtin 0,7 mm, da smo odstranili večje plastične delce in preprečili zamašitev črpalk. Preko avtomatiziranih črpalk se je odpadna voda najprej dnevno prečrpala v anoksično območje in od tam naprej prešla v aerobni del (slika 2, desno). V anoksičnem delu je bila koncentracija raztopljenega kisika manjša od 0,8 mg/L, kar smo občasno izmerili z multimetrom HQ40d (Hach Lange). V anoksičnem delu reaktorja poteka denitrifikacija dušika, kjer del dušika preide v plinasto obliko N₂. V aerobnem delu sta potekali nitrifikacija in razgradnja organskih snovi ob prisotnosti kisika, ki smo ga vpihovali z laboratorijskimi prezračevali, kjer smo uporabil membranske črpalke in porozne kamne za ustvarjanje mikro mehurčkov (Kosjek et al., 2007). V naslednjem prekatu so se iz očiščene vode v

območju usedanja odstranili kosmi aktivnega blata, bistra voda pa se je prelila v zbiralnik očiščene odpadne vode (izhod) (slika 2). Ta del reaktorja služi kot naknadni usedalnik. Hidravlični zadrževalni čas pilotnih naprav je znašal 12 h. Temperatura odpadne vode in reaktorjev je bila med 16°C in 18°C. V vseh reaktorjih smo v aerobnem predelu vzdrževali koncentracijo raztopljenega kisika na vsaj 5,5 mg/L, kar smo vsak drugi dan preverili z multimetrom HQ40d (Hach Lange). Konstante koncentracije raztopljenega kisika nismo vzdrževali, saj prezračevala tega niso omogočala. Meritev nismo izvajali med vikendi, vendar je proces celoten čas potekal brez prekinitev zaradi avtomatskega črpanja odpadne vode in konstantnega vpihovanja zraka preko zračnih črpalk.

Učinek čiščenja pilotnih reaktorjev smo izračunali po naslednji enačbi (Kosjek et al., 2007):

$$\eta = \frac{(C_{vtok} - C_{iztok})}{C_{vtok}} \cdot 100, \quad (1)$$

kjer so:

C_{vtok} – koncentracije merjenega parametra na vtoku v aerobni reaktor (mg/L),

C_{iztok} – koncentracije merjenega parametra na iztoku iz aerobnega reaktorja (mg/L),

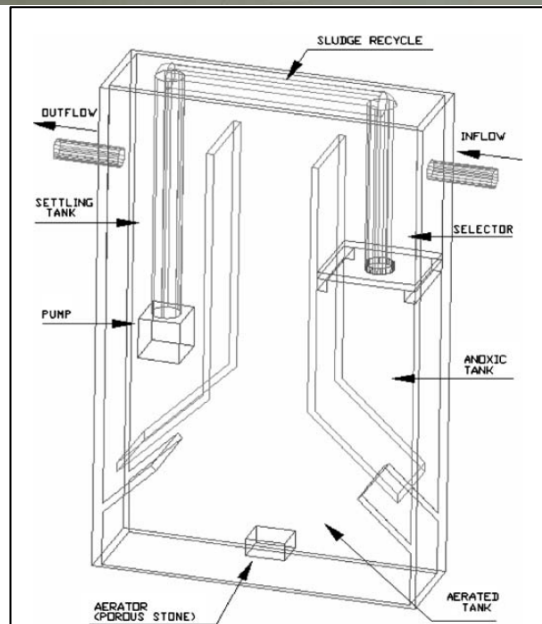
η – učinek čiščenja (%).

Podobnost med lastnostmi vzorcev odpadne vode (različne obremenitve) smo določili z dendrogramom podobnosti z uporabo Wardove metode in evklidske razdalje. Upoštevali smo naslednje parametre: SS (suha snov), OS (organska snov), pH, koncentracijo raztopljenega kisika, prevodnost, nasičenost s kisikom, celotne suspendirane snovi (TSS), NH₄⁺-N, nitrit, nitrat, skupni fosfor, KPK (kemijska potreba po kisiku) in BPK₅ (biokemijska potreba po kisiku) odpadne vode. Statistično analizo signifikantnih razlik v odstranjevanju KPK in BPK₅ na iztoku iz pilotni reaktorjev ob različnih obremenitvah smo naredili z analizo variance (ANOVA) s programsko opremo PAST (<http://folk.uio.no/ohammer/past/>; HAMMER et al., 2001) in vključili analizo rezidualov.

2.3 Kemijske analize

Suho snov (SS), organsko snov (OS) in suspendirano snov (TSS) smo določili po navodilih APHA (2005). Za merjenje pH, prevodnosti, koncentracije raztopljenega kisika in nasičenosti s kisikom smo uporabili multimeter HQ40d (Hach Lange). BPK₅ smo določili z manometrično respirometrijo, z uporabo Oxitop sistema (WTW). Za meritve KPK, amonijevega dušika NH₄⁺,

nitritnega dušika in nitratnega dušika smo uporabili hitre kivetne teste Hach Lange. Skupni fosfor smo določili po metodi ISO 6878–1. Velikost delcev v odpadni vodi smo določili z laserskim merilnikom velikosti delcev Fritsch Analysette 22 MicroTec plus. Meritve tenzidov so bile izvedene v Nacionalnem laboratoriju za zdravje, okolje in hrano (Maribor) po metodah SIST ISO 7875-1:1997 in SIST ISO 7875-2:1996.



Slika 2: Eksperiment za določanje biorazgradljivosti odpadne vode (zgoraj) in shematski prikaz aerobnih pilotnih reaktorjev (spodaj) (Kosjek et al., 2007).

Figure 2: Assay for determination of biodegradability of wastewater (upper) and schematic presentation of aerobic reactors (lower) (Kosjek et al., 2007).

3. Rezultati in diskusija

Pred zagonom eksperimenta smo izmerili različne parametre v odpadni vodi. Odpadne vode iz industrijskega obrata, ki nastanejo pri recikliranju in proizvodnji različnih vrst plastike, so preveč obremenjene za neposredni izpust v okolje ali v kanalizacijski sistem (Preglednica 3). Po kemijskih lastnostih so te vode primerljive z odpadno vodo iz komunalnih čistilnih naprav, vsebujejo pa več majhnih plastičnih delcev, ki se jih lahko odstrani z mikro siti. To omogoča bolj učinkovito nadaljnje čiščenje odpadne vode v naslednjih fazah čiščenja. Z dendrogramom podobnosti smo ugotovili, da se odpadne vode ob različnih obremenitvah med seboj razlikujejo. Zato smo jih razvrstili v 3 skupine (Preglednica 3 in Slika 3), kjer sta si najmanj in srednje obremenjena odpadna voda med sabo bolj podobni kot najbolj obremenjena odpadna voda s srednje obremenjeno ali najmanj obremenjeno odpadno vodo. Izmerjeni parametri med skupinami so se med sabo statistično značilno razlikovali ($p < 0,05$ in $F = 6,708$).

S poroznimi kamenčki, preko katerih smo ustvarili majhne mehurčke zraka, smo v aerobnem predelu reaktorja omogočili zadostno koncentracijo raztopljenega kisika 5,5 mg/L in zadovoljivo mešanje za dober stik med mikroorganizmi in kosmi suspendiranega aktivnega blata.

Takoj po zagonu reaktorjev je bila biomasa v fazi adaptacije oziroma lag fazi, ko se prilagaja na novo okolje (Cydzik-Kwiatkowska in Zielińska, 2016; Gerardi, 2006). Aerobni mikroorganizmi za regeneracijo potrebujejo od 15 minut do 5 ur (Deublein in Steinhauser, 2010). V lag fazi se mikroorganizmi prilagajajo na pH, slanost ali temperaturo in druge razmere (Tchobanoglous, 2004). Za prilagajanje organskim onesnažilom kot so fenoli in bisfenoli v večjih koncentracijah, lahko biomasa rabi tudi do 2 meseca, da se prilagodi (Kosjek et al., 2007). V našem primeru so ob doziranju najbolj obremenjene odpadne vode mikroorganizmi potrebovali en teden za učinkovito razgradnjo onesnažil do stopnje, kot jo dosegajo male komunalne čistilne naprave (Slika 4 do 7). Takrat je bil učinek čiščenja za KPK najmanjši in je znašal med 83 in 85 %, medtem ko je bila

učinkovitost odstranjevanja BPK5 ob zagonu reaktorjev učinkovitejša in je v povprečju znašala 89 ± 1 %. Učinkovitost čiščenja KPK se med 60 dnevi delovanja anaerobnih reaktorjev ni bistveno spremenila in je v vseh primerih presegala 88 % (razen ob zagonu). Učinkovitost čiščenja BPK5 je v obdobju od zagona do 14. dne delovanja bila manjša od zakonsko predpisane mejne vrednosti 90 %, kar velja za ČN večje od 2000 PE, in je znašala med 86 in 89 %, nato se je povečala in presegla 90 %. Z nenadnim prehodom iz čiščenja močno obremenjene odpadne vode na manj obremenjeno odpadno vodo na pilotnih reaktorjih ali obratno nismo zaznali bistvenega slabšanja učinkovitosti čiščenja odpadne vode ali večjega nihanja.

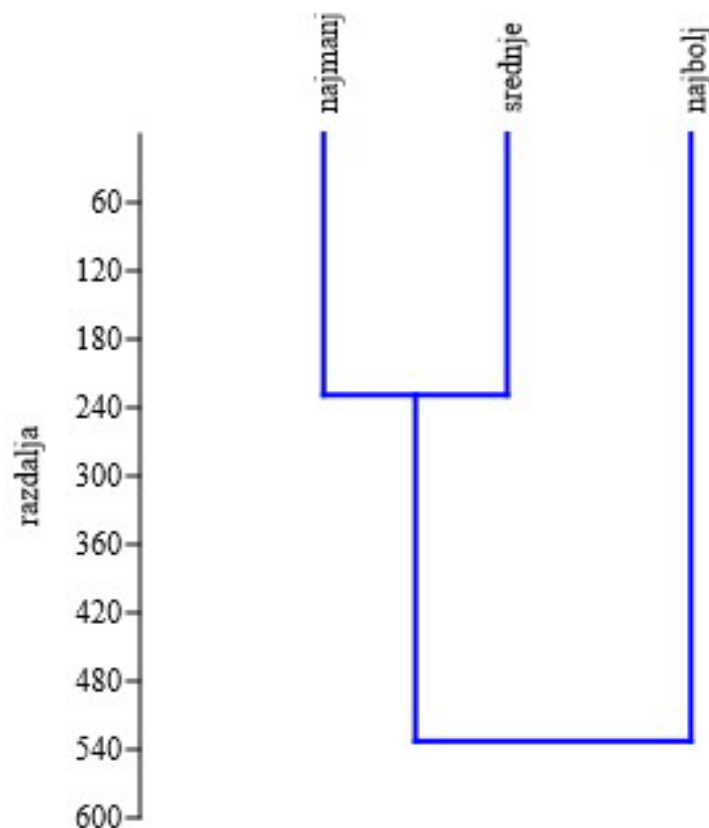
Rezultati med izmerjenimi koncentracijami KPK na iztoku glede na obremenitev reaktorjev so se med sabo statistično značilno razlikovali ($p < 0,05$ in $F = 9,079$), kar velja tudi za koncentracije BPK5 ($p < 0,05$, $F = 92,31$). Statistično smo z analizo variance določili tudi ostanke, kjer se je v primeru KPK model prilega podatkom in ostanke predstavljajo izmerjeno napako, izmerjeni podatki so normalno porazdeljeni ($p > 0,05$, Shapiro-Wilk $W = 0,9503$). Tega za ostanke BPK5 nismo mogli potrditi ($p < 0,05$, $W = 0,9074$).

S hidravličnim zadrževalnim časom 12 h v vseh treh reaktorjih ob različnih organskih obremenitvah smo dosegli učinkovito biološko čiščenje odpadne vode z razpršeno biomaso. Iz zbranih podatkov lahko potrdimo, da sta bili zadostni tako aktivnost kot sposobnost razgrajevanja onesnaženja iz odpadne vode, nastale pri predelavi in proizvodnji plastičnih izdelkov. Cepivo, ki smo ga uporabili iz komunalne čistilne naprave, je bilo ustrezno. S tem se izognemo večjim stroškom nakupa komercialno dostopnih cepiv z natančno določeno mikrobno združbo (Loperena et al., 2009), vendar se poraja vprašanje, ali so mikroorganizmi sposobni tudi na dolgi rok uspešno čistiti odpadno vodo iz industrije predelave in pridelave plastike ali ne (Kosjek et al., 2007) in ali lahko normalno delujejo ob daljših visokih obremenitvah. Prav tako je pri čiščenju odpadnih voda, ki vsebujejo mikroplastiko, vprašljiva sposobnost odstranjevanja le-te, da preko čistilnih naprav ne zaide v odvodnike. V

različnih študijah je bilo ugotovljeno, da se že preko komunalnih čistilnih naprav velik del mikroplastike izloči naprej v reke in oceane, del mikroplastike pa se usede z aktivnim in primarnim blatom (Carr et al., 2016; Mason et al., 2016). Zato bi bilo potrebno te ugotovitve upoštevati tudi v evropski Direktivi 91/271/EGS o čiščenju odpadne vode in omejiti uporabo blata iz čistilnih naprav za kmetijske namene (evropska Direktiva 86/278/EGS). Varen način za odstranjevanje takega blata predstavlja sežig ali piroliza, v nasprotnem primeru mikroplastika preko kompostiranja in gnojenja, vstopi v prehranjevalno verigo tudi v kopenskih ekosistemih in ne samo v vodnem okolju.

Koncentracije KPK na iztoku iz reaktorjev po fazi adaptacije niso presegle dovoljenih zakonsko predpisanih mejnih vrednosti KPK in BPK5. Tako vrednost KPK ni presegla 150 mg/L, vrednost BPK5 pa ne 30 mg/L. Preverjanje ponovljivosti v

reaktorjih 1 in 2, ki sta delovala pod enakimi pogoji in z identičnimi obremenitvami je pokazalo, da je bila velikost napake pri primerjavi meritev KPK skoraj celoten eksperiment pod 10 %, do večje razlike je prišlo le 46. dan (Preglednica S1). Večje razlike med reaktorjema R1 in R2 smo zaznali pri merjenju BPK5, kjer so le te pri nizkih vrednostih BPK5 na iztoku je presegle tudi 35 %, vendar je bila tam standardna deviacija 0,7. (Preglednica S1, Slika 6). Sklepamo, da so večje razlike v BPK5 posledica različne mikrobne razgradnje odpadne vode in so odvisne od delovanja mikroorganizmov in njihove sposobnosti razgradnje organskih snovi. Kljub temu standardne deviacije niso bile velike (Preglednica S1), vse izmerjene vrednosti BPK5 so pod zakonsko dovoljeno mejno koncentracijo za ČN manjše od 10000 PE. Iz zbranih meritev tako lahko potrdimo, da je ponovljivost kljub občasnim odstopanjem primerna.



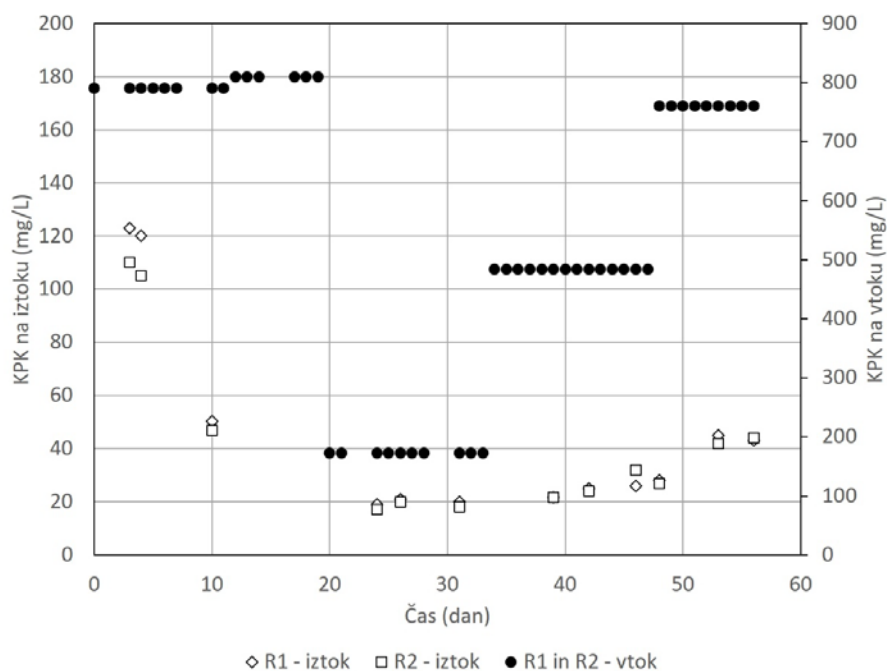
Slika 3: Dendrogram podobnosti odpadne vode pri različnih obremenitvah.

Figure 3: Dendrogram of similarity of wastewater at different loadings.

Preglednica 3: Lastnosti odpadne vode, zajete ob različnih obremenitvah KPK in BPK5 na vtoku v aerobne reaktorje glede na vrsto proizvedene plastike.

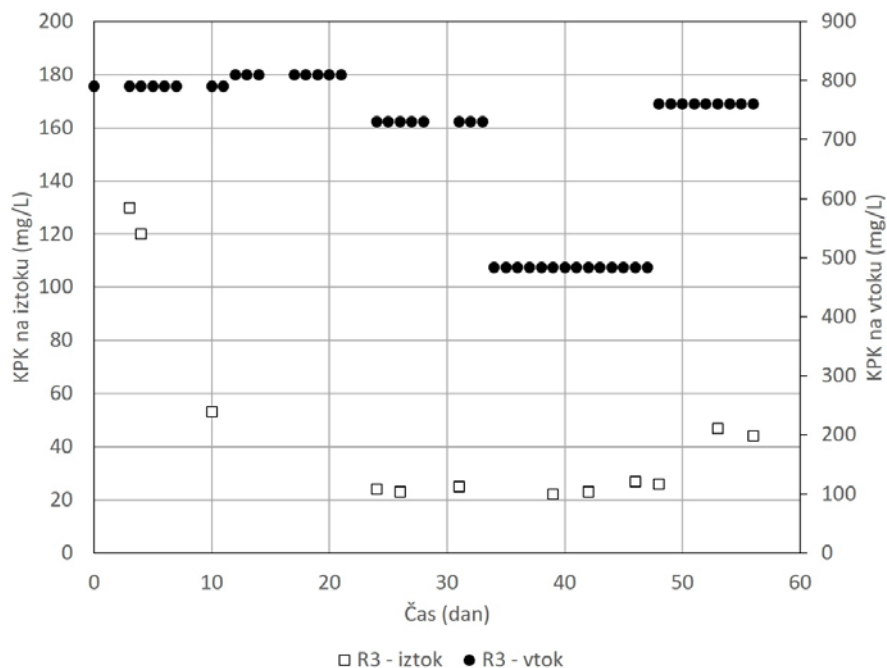
Table 3: Properties of wastewater sampled during different loadings of COD and BOD5 at inflow to the aerobic reactors, relative to the type of produced plastics.

| Parameter | Odpadna voda 1 za nizko obremenitev | Odpadna voda 2 za srednjo obremenitev | Odpadna voda 3 za visoko obremenitev |
|---|-------------------------------------|---------------------------------------|--------------------------------------|
| Suha snov (%) | 0,06 | 0,11 | 0,12 |
| Organska snov (% SS) | 55,6 | 45,0 | 43,2 |
| pH | 7,9 | 7,2 | 7,8 |
| O ₂ (mg/L) | 5,3 | 4,6 | 3,7 |
| prevodnost (μS/cm) | 284,0 | 283,5 | 268,0 |
| nasičenost s kisikom (%) | 66,0 | 56,5 | 45,2 |
| Celotna suspendirana snov (mg/L) | 235,5 | 167,5 | 480,0 |
| NH ₄ ⁺ -N (mg/L) | 0,439 | 0,368 | 0,563 |
| nitrit NO ₂ ⁻ -N (mg/L) | 0,078 | 0,104 | 0,264 |
| nitrat NO ₃ ⁻ -N (mg/L) | 0,771 | 0,944 | 1,105 |
| skupni fosfor (mg/L) | 0,9 | 0,6 | 1,3 |
| KPK (mg/L) | 172 | 484 | 790 do 810 |
| BPK ₅ (mg/L) | 32 | 85 | 230 do 250 |



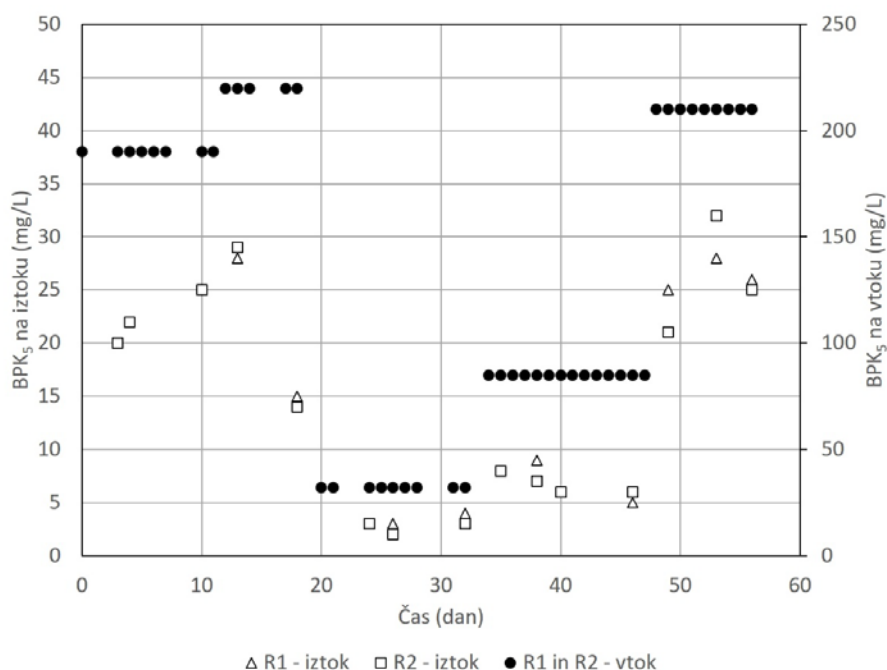
Slika 4: Koncentracija KPK na vtoku različnih vrst obremenjene vode (najmanj, srednje in visoko) in očiščene odpadne vode (iztok) v reaktorjih 1(R1) in 2 (R2).

Figure 4: Concentration of COD at inflow during different loading of wastewater (least, medium and high) and treated wastewater (outflow) in reactors 1 (R1) and 2 (R2).



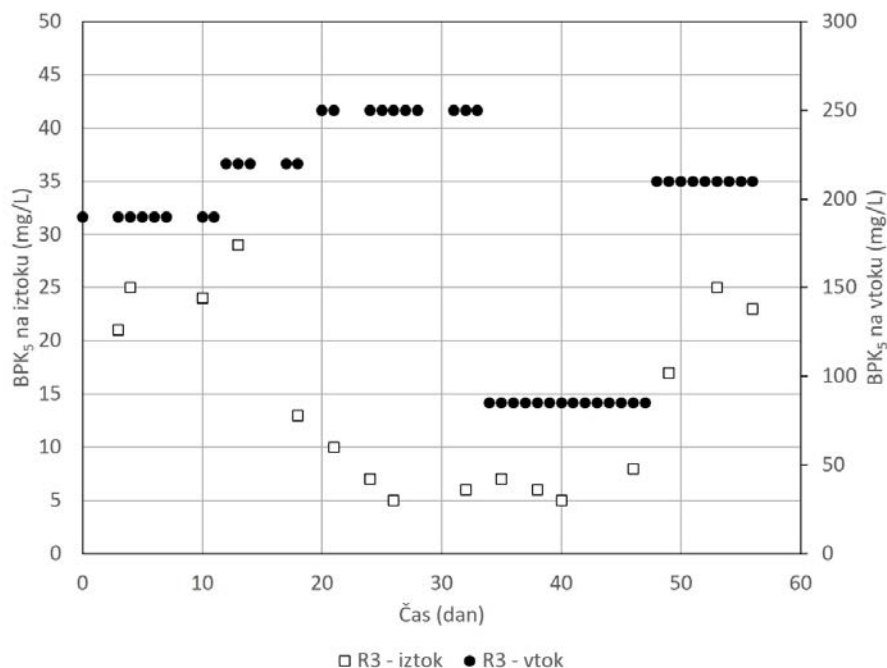
Slika 5: Koncentracija KPK na vtoku različnih vrst obremenjene vode (srednje in najbolj) in očiščene odpadne vode (iztok) v reaktorju 3 (R3).

Figure 5: Concentration of COD at inflow during different loading of wastewater (least, medium and high) and treated wastewater (outflow) in reactor 3 (R3).



Slika 6: Koncentracija BPK5 na vtoku različnih vrst obremenjene vode (najmanj, srednje in visoko) in očiščene odpadne vode (iztok) v reaktorjih 1 (R1) in 2 (R2).

Figure 6: Concentration of BOD5 at inflow during different loading of wastewater (least, medium and high) and treated wastewater (outflow) in reactors 1 (R1) and 2 (R2).



Slika 7: Koncentracija BPK5 na vtoku različnih vrst obremenjene vode (srednje in visoko) in očiščene odpadne vode (iztok) v reaktorju 3.

Figure 7: Concentration of BOD₅ at inflow during different loading of wastewater (least, medium and high) and treated wastewater (outflow) in reactor 3 (R3).

Preglednica 4: Izmerjene vrednosti očiščene odpadne vode na iztoku iz treh pilotnih naprav. Za podrobnejše gibanje vrednosti KPK in BPK₅ skozi čas glej slike 4 do 7.

Table 4: Measured parameters of treated wastewater at outflow from three pilot reactors. For temporal variations in COD and BOD₅ see Figures 4 to 7.

| Parameter | Izmerjena vrednost |
|---|--------------------|
| pH (min – max) | 7,8 – 8,5 |
| Prevodnost (μS/cm) (min – max) | 260 - 290 |
| NH ₄ ⁺ -N (mg/l) | < 0,30 |
| Nitritni dušik NO ₂ ⁻ -N (mg/L) | < 0,19 |
| Nitratni dušik NO ₃ ⁻ -N (mg/L) | < 0,1 |
| Celotna suspendirana snov (TSS) (mg/L) | < 10 |
| Skupni fosfor (mg/L) | < 0,5 |
| Temperatura (°C) (min – max) | 16 - 19 |
| Tenzidi (mg/L) | < 0,4 |
| KPK (mg/L) (min-max) | 19 – 130 |
| BPK ₅ (mg/L) (min – max) | 2 - 32 |
| Učinek čiščenja KPK (%) (min – max) | 83,5 – 96,8 |
| Učinek čiščenja BPK ₅ (min – max) | 84,8 - 98 |

Plastični delci, ki so prešli v odpadno vodo med procesom čiščenja, niso bili večji od 1 mm, povprečna velikost delca D[4,3] je bila 180 µm.

Vrednosti pH na vtoku in iztoku iz reaktorjev se med sabo niso bistveno razlikovale. Vhodni pH se je v vseh reaktorjih gibal med 7,9 in 8,5 (obdobje med 38. in 45. dnevom). Tudi prevodnost se bistveno ni spremenila (Preglednica 4). Dobro biološko čiščenje smo dosegli tudi pri preostalih parametrih, kot so nitrit, nitrat, celotna suspendirana snov in skupni fosfor (Preglednica 4). Proces nitrifikacije, kjer amonij oksidira v nitrit in nitrit oksidira v nitrat ter denitrifikacije, kjer pride do redukcije nitrata v dušikov oksid, didušikov oksid in dušik v plinasti obliki (Tchobanoglous, 2004), sta na pilotnih reaktorjih dobro potekala. Očiščena odpadna voda večino časa ni presegla mejnih dovoljenih koncentracij, ki veljajo po Uredbi o odvajanju in čiščenju komunalne odpadne vode (Uradni list RS, št. 98/2015). Predvidevamo da bi v primeru prisotnosti strupenih snovi (npr. fenoli, organska topila itd.) to zaznali kot inhibicijo nitrifikacije, saj so nitrifikacijski mikroorganizmi zelo občutljivi na te spojine, ker le-te zavirajo njihovo učinkovito delovanje ali celo zmanjšajo njihovo populacijo (Tchobanoglous, 2004). Za odstranjevanje fosforja potrebuje odpadna voda zadostne koncentracije elementov kot so Mg, K in Ca (Tchobanoglous, 2004). Predvidevamo, da je bilo teh elementov v odpadni vodi dovolj, saj so se koncentracije celotnega fosforja iz 1,3 mg/L s čiščenjem znižale na < 0,5 mg/L pri vseh treh obremenitvah.

Za nadaljnje čiščenje odpadne vode v sekundarnem usedalniku in izpust očiščene vode v naravni odvodnik bi bilo priporočljivo merjenje motnosti in koncentracije neraztopljenih snovi, predvsem makro in mikroplastike (Carr et al., 2016; Mason et al., 2016) saj le z odstranjevanjem le-teh s pomočjo koagulacije, flokulacije in sedimentacije, lahko zagotovimo učinkovito dezinfekcijo očiščene vode in varen izpust v vodno okolje (Delgado et al., 2003).

4. Zaključek

Proučevali smo učinkovitost biološkega čiščenja treh različno obremenjenih odpadnih voda iz obrata predelave in izdelave plastičnih izdelkov. Glede na izmerjene parametre v odpadni vodi smo videli, da različne obdelave in predelave plastike proizvajajo različno obremenjeno odpadno vodo. V aerobnih bioloških pilotnih reaktorjih z razpršeno biomaso je bil učinek čiščenja KPK in BPK5 med 83,5 in 98 %, kar pomeni da je odpadna voda v aerobnih razmerah dobro biološko razgradljiva. Uporaba različno obremenjene odpadne vode ni imela večjega vpliva na učinkovitost čiščenja. Mejne dovoljene vrednosti BPK5 na iztoku iz pilotnih reaktorjev smo presegli le v 4 primerih, mejne vrednosti KPK pa samo v fazi prilagajanja ob zagonu reaktorjev. Da bi dosegli zakonsko predpisane parametre, so potrebne dodatne nadgradnje čiščenja biološko obdelane vode, ki bi jih bilo smiselno preizkusiti v nadaljnjih raziskavah. V prihodnosti bi za celoten potek čiščenja bilo smiselno narediti dodatne raziskave, ki bi vključevale uporabo mikrosit za odstranjevanje večjih plastičnih delcev ter procese koagulacije in flokulacije za odstranjevanje suspendiranih snovi, mikroplastike in posledično zmanjševanje motnosti. Tako bi preprečili prehod mikroplastike v odvodnike. Prav tako je pomembno, da se v prihodnje vključijo tudi meritve strupenih snovi, ki se lahko izločajo iz plastike. Izziv za nadaljnje raziskave predstavlja tudi dolgoročni odziv mikroorganizmov pri večmesečnem čiščenju visoko obremenjenih odpadnih voda. Proučiti bi morali, ali je mikrobna biomasa sposobna adaptacije in učinkovitega čiščenja pri danih razmerah.

Viri

- APHA. (2005). *Standard Methods for the Examination of Water and Wastewater*. American Water Works Assn, Washington, USA.
- Balakrishnan, P., Sreekala, M.S. (2016). *Recycling of Plastics, in: Recycling of Polymers*. Wiley-VCH Verlag GmbH & Co. KGaA, 115–139. doi:10.1002/9783527689002.ch4.
- Belcher, S.L. (2017). *Blow Molding, in: Applied Plastics Engineering Handbook*. 265–289. doi:10.1016/B978-0-323-39040-8.00013-4.

- Carr, S.A., Liu, J., Tesoro, A.G. (2016). Transport and fate of microplastic particles in wastewater treatment plants. *Water Res.* **91**, 174–182. doi:10.1016/j.watres.2016.01.002.
- Chanda, M., Roy, S.K. (2007). *Plastics technology handbook*. CRC Press. 896 p.
- Cydzik-Kwiatkowska, A., Zielińska, M. (2016). Bacterial communities in full-scale wastewater treatment systems. *World J. Microbiol. Biotechnol.* **32**, 66. doi:10.1007/s11274-016-2012-9
- Delgado, S., Diaz, F., Garcia, D., Otero, N., (2003). Behaviour of Inorganic Coagulants in Secondary Effluents from a Conventional Wastewater Treatment Plant. *Filtr. Sep.* **40**, 42–46. doi:http://dx.doi.org/10.1016/S0015-1882(03)00732-8.
- Deublein, D., Steinhauser, A. (2010). *Biochemistry, in: Biogas from Waste and Renewable Resources*. Wiley-VCH Verlag GmbH & Co. KGaA, Weinheim, Germany, pp. 97–100. doi:10.1002/9783527632794.ch9.
- Elias, H.-G., Mülhaupt, R. (2000). »Plastics, General Survey, 1. Definition, Molecular Structure and Properties«, in: *Ullmann's Encyclopedia of Industrial Chemistry*. Wiley-VCH Verlag GmbH & Co. KGaA. doi:10.1002/14356007.a20_543.pub2.
- Francis, R., Gopalan, G.P., Sivadas, A. (2016). »Introduction«, in: *Recycling of Polymers*. Wiley-VCH Verlag GmbH & Co. KGaA, 1–10. doi:10.1002/9783527689002.ch1.
- Gerardi, M.H. (2006). »Bacterial Growth«, in: *Wastewater Bacteria*. John Wiley & Sons, Inc., 65–73. doi:10.1002/0471979910.ch9.
- Halden, R.U. (2010). Plastics and Health Risks. *Annu. Rev. Public Health* **31**, 179–194. doi:10.1146/annurev.publhealth.012809.103714.
- HAMMER, Ø., Harper, D.A.T. a. T., Ryan, P.D., (2001). PAST: Paleontological Statistics Software Package for Education and Data Analysis. *Palaeontol. Electron.* **4**, 1–9. doi:10.1016/j.bcp.2008.05.025.
- Jørgensen, S.E. (Ed.) (1979). »The Plastics Industry«, in: *Industrial Waste Water Management, Studies in Environmental Science*. Elsevier, 315–318. doi:http://dx.doi.org/10.1016/S0166-1116(08)71618-2.
- Kakovost vode - Določevanje fosforja - Spektrometrijska metoda z amonijevim molibdatom. (ISO 6878:2004).
- Kosjek, T., Heath, E., Kompare, B. (2007). Removal of pharmaceutical residues in a pilot wastewater treatment plant. *Anal. Bioanal. Chem.* **387**, 1379–1387. doi:10.1007/s00216-006-0969-1.
- Loperena, L., Ferrari, M.D., Díaz, A.L., Ingold, G., Pérez, L.V., Carvallo, F., Travers, D., Menes, R.J., Lareo, C. (2009). Isolation and selection of native microorganisms for the aerobic treatment of simulated dairy wastewaters. *Bioresour. Technol.* **100**, 1762–1766. doi:http://dx.doi.org/10.1016/j.biortech.2008.09.056.
- Mason, S.A., Garneau, D., Sutton, R., Chu, Y., Ehmann, K., Barnes, J., Fink, P., Papazissimos, D., Rogers, D.L., (2016). Microplastic pollution is widely detected in US municipal wastewater treatment plant effluent. *Environ. Pollut.* **218**, 1045–1054. doi:10.1016/j.envpol.2016.08.056.
- Rosato, D. V., Rosato, D. V., Rosato, M. V., Rosato, D. V., Rosato, D. V., Rosato, M. V. (2004).« 9 – CALENDERING,« in: *Plastic Product Material and Process Selection Handbook*. 369–381. doi:10.1016/B978-185617431-2/50012-8.
- Saiyood, S., Vangnai, A.S., Inthorn, D., Thiravetyan, P. (2012). Treatment of Total Dissolved Solids from Plastic Industrial Effluent by Halophytic Plants. *Water, Air, {&} Soil Pollut.* **223**, 4865–4873. doi:10.1007/s11270-012-1242-1.
- Santos, A.S.F., Teixeira, B.A.N., Agnelli, J.A.M., Manrich, S. (2005). Characterization of effluents through a typical plastic recycling process: An evaluation of cleaning performance and environmental pollution. *Resour. Conserv. Recycl.* **45**, 159–171. doi:http://dx.doi.org/10.1016/j.resconrec.2005.01.011.
- Sattler, H., Schweizer, M. (2000). »Fibers, 5. Polyester Fibers«, in: *Ullmann's Encyclopedia of Industrial Chemistry*. Wiley-VCH Verlag GmbH & Co. KGaA. doi:10.1002/14356007.o10_o01.
- SIST ISO 7875-1:1997. *Določanje površinsko aktivnih detergentov - 1. del: Določanje anionskih površinsko aktivnih detergentov s spektrofotometrijsko metodo z metilen modrim*.
- SIST ISO 7875-2:1996. *Določanje tenzidov - 2. del: Določanje neionskih tenzidov z uporabo Dragendorffovega reagenta*.
- Sorokhaibam, L.G., Ahmaruzzaman, M., (2014). »Chapter 8 - Phenolic Wastewater Treatment: Development and Applications of New Adsorbent Materials in: Bhandari *Recycling and Reuse*, V.M.B.T.-I.W.T. (Ed.), . Butterworth-Heinemann, Oxford, 323–368. doi:http://dx.doi.org/10.1016/B978-0-08-099968-5.00008-8.

Tchobanoglous, G., (2004). *Wastewater engineering : treatment and reuse.*, McGraw-Hill series in civil and environmental engineering. New York ; London : McGraw-Hill, 2004 p.

Uredba o odvajanju in čiščenju komunalne odpadne vode. Uradni list RS, št. 98/2015.

Wei, Y., Houten, R.T. Van, Borger, A.R., Eikelboom, D.H., Fan, Y., (2003). Minimization of excess sludge production for biological wastewater treatment. *Water Res.* **37**, 4453–4467.
doi:[http://dx.doi.org/10.1016/S0043-1354\(03\)00441-X](http://dx.doi.org/10.1016/S0043-1354(03)00441-X).

Priloga: Preglednica S1: Podatki za KPK, BPK5 na vtoku in iztoku iz pilotnih reaktorjev, učinek čiščenja ter razlike na iztoku med R1 in R2.

Supplement: Table S1: Data for COD, BOD5 at the inflow and outflow of pilot reactors, cleaning effect and differences between R1 and R2 at the outflow.

| Čas (dan) | KPK (mg/L) | | | | KPK (%) | | | | BPKs (mg/L) | | | | BPKs (%) | | | | | | | |
|-----------|-----------------|------------|------------|------------------------------|------------------------------------|-----------|------------|--------------------|--------------------|--------------------|-----------------|------------|------------|------------------------------|-------------------------------------|-----------|------------|--------------------|--------------------|--------------------|
| | R1 in R2 - vtok | R1 - iztok | R2 - iztok | R1 in R2 - iztok - povprečje | razlike KPK na iztoku med R1 in R2 | R3 - vtok | R3 - iztok | učinek čiščenja R1 | učinek čiščenja R2 | učinek čiščenja R3 | R1 in R2 - vtok | R1 - iztok | R2 - iztok | R1 in R2 - iztok - povprečje | Razlike BPKs na iztoku med R1 in R2 | R3 - vtok | R3 - iztok | učinek čiščenja R1 | učinek čiščenja R2 | učinek čiščenja R3 |
| 0 | 790 | | | | | 790 | | | | | 190 | | | | | 190 | | | | |
| 1 | 790 | | | | | 790 | | | | | 190 | | | | | 190 | | | | |
| 2 | 790 | | | | | 790 | | | | | 190 | | | | | 190 | | | | |
| 3 | 790 | 123 | 110 | 116,5 ± 9,2 | 7,5 | 790 | 130 | 84,4 | 86,1 | 83,5 | 190 | 20 | 20 | 20 ± 0 | 0,0 | 190 | 21 | 89,5 | 89,5 | 88,9 |
| 4 | 790 | 120 | 105 | 112,5 ± 10,6 | 8,8 | 790 | 120 | 84,8 | 86,7 | 84,8 | 190 | 22 | 22 | 22 ± 0 | 0,0 | 190 | 25 | 88,4 | 88,4 | 86,8 |
| 5 | 790 | | | | | 790 | | | | | 190 | | | | | 190 | | | | |
| 6 | 790 | | | | | 790 | | | | | 190 | | | | | 190 | | | | |
| 7 | 790 | | | | | 790 | | | | | 190 | | | | | 190 | | | | |
| 8 | 790 | | | | | 790 | | | | | 190 | | | | | 190 | | | | |
| 9 | 790 | | | | | 790 | | | | | 190 | | | | | 190 | | | | |
| 10 | 790 | 50,3 | 47 | 48,65 ± 2,3 | 4,6 | 790 | 53 | 93,6 | 94,1 | 93,3 | 190 | 25 | 25 | 25 ± 0 | 0,0 | 190 | 24 | 86,8 | 86,8 | 87,4 |

| | | | | | | | | | | | | | | | | | | | | | | | | | | |
|----|-----|----|----|------------|-----|--|--|--|--|-----|----|------|------|------|--|--|--|--|--|-----|-----|---------------|----|------|------|------|
| 11 | 790 | | | | | | | | | | | | | | | | | | | 190 | | | | | | |
| 12 | 810 | | | | | | | | | | | | | | | | | | | | 220 | | | | | |
| 13 | 810 | | | | | | | | | | | | | | | | | | | | 220 | 2,4 | 29 | 87,3 | 86,8 | 86,8 |
| 14 | 810 | | | | | | | | | | | | | | | | | | | | 220 | | | | | |
| 15 | 810 | | | | | | | | | | | | | | | | | | | | 220 | | | | | |
| 16 | 810 | | | | | | | | | | | | | | | | | | | | 220 | | | | | |
| 17 | 810 | | | | | | | | | | | | | | | | | | | | 220 | | | | | |
| 18 | 810 | | | | | | | | | | | | | | | | | | | | 220 | 14,5 ± 0,7 | 14 | 93,2 | 93,6 | 94,1 |
| 19 | 810 | | | | | | | | | | | | | | | | | | | | 220 | | | | | |
| 20 | 172 | | | | | | | | | | | | | | | | | | | | 250 | | | | | |
| 21 | 172 | | | | | | | | | | | | | | | | | | | | 250 | | | | | 96,0 |
| 22 | 172 | | | | | | | | | | | | | | | | | | | | 250 | | | | | |
| 23 | 172 | | | | | | | | | | | | | | | | | | | | 250 | | | | | |
| 24 | 172 | 19 | 17 | 18 ± 1,4 | 7,4 | | | | | 730 | 24 | 89,0 | 90,1 | 96,7 | | | | | | | 250 | 0,0 | 3 | 90,6 | 90,6 | 97,2 |
| 25 | 172 | | | | | | | | | 730 | | | | | | | | | | | 250 | | | | | |
| 26 | 172 | 21 | 20 | 20,5 ± 0,7 | 3,4 | | | | | 730 | 23 | 87,8 | 88,4 | 96,8 | | | | | | | 250 | 2,5 ± 0,7 | 2 | 90,6 | 93,8 | 98,0 |
| 27 | 172 | | | | | | | | | 730 | | | | | | | | | | | 250 | | | | | |
| 28 | 172 | | | | | | | | | 730 | | | | | | | | | | | 250 | | | | | |
| 29 | 172 | | | | | | | | | 730 | | | | | | | | | | | 250 | | | | | |

